

YAMATO

Sega circolare CS 1200-185
Sierra Circulas CS 1200-185



Manuale istruzioni
Manual de instrucciones

ITALIANO (Originale)
ESPAÑOL

Distribuzione  **FERRITALIA**  PADOVA - ITALY

MANUALE D'USO SEGA CIRCOLARE "YAMATO"

1. DATI TECNICI

Modello	Cod 99503 – mod. CS 1200/185
TENSIONE	230 V - 50 Hz
ISOLAMENTO	classe II
POTENZA NOMINALE	1200 W
VELOCITA' A VUOTO	4.800 giri/min.
DIAMETRO LAMA	mm. 185
FORO ATTACCO LAMA	mm. 20
SPESSORE DENTE LAMA	mm. 2,5
PROFONDITA' DI TAGLIO A 90°	mm. 65
PROFONDITA' DI TAGLIO A 45°	mm. 45
INCLINAZIONE LAMA MASSIMA	45 °
PESO	4,0 Kg
VIBRAZIONI m/s ²	
impugnatura principale	4.65 k=1,5 m/s ²
impugnatura secondaria	2.64 m/s ²
LIVELLO POTENZA SONORA LwA	103.6 dB(A) k=3dB(A)
LIVELLO PRESSIONE SONORA LpA	92.6 dB(A) k=3dB(A)

2. ISTRUZIONI GENERALI DI SICUREZZA



Attenzione, con l'impiego di utensili elettrici, per prevenire pericoli di vario genere devono sempre essere osservate le seguenti indicazioni di sicurezza che quindi vanno lette attentamente prima di utilizzare la macchina:

- **Tenere sempre in ordine il posto di lavoro.** Il disordine può comportare pericolo di incidenti.
- **Tenere conto delle condizioni ambientali.** Non esporre gli utensili elettrici alla pioggia e non utilizzarli in ambienti bagnati o molto umidi. Cercare di operare sempre in condizioni di buona illuminazione. Non utilizzare utensili elettrici nella vicinanza di liquidi infiammabili o di gas.
- **Tenere lontani i bambini.** Non consentire a bambini o altre persone di avvicinarsi alla zona di lavoro, evitando quindi che possano toccare accidentalmente il cavo o l'utensile.
- **Conservare gli utensili inattivi in modo sicuro.** Gli utensili non in uso dovrebbero essere tenuti in luoghi asciutti e sicuri in modo tale da non essere accessibili specialmente ai bambini.
- **Non sovraccaricare l'utensile.** Non costringere l'utensile ad operare sotto sforzo, evitando quindi sovraccarichi rispetto alla potenza massima disponibile. Esso lavorerà meglio e più sicuro nei limiti della propria potenza di targa, mentre in caso contrario potrebbe essere danneggiato ed il lavoro risultare poco accurato.

- **Utilizzare sempre l'utensile adatto.** Non usare quindi utensili deboli di potenza oppure accessori che richiedano potenze elevate, ma soprattutto non utilizzare la macchina per scopi e lavori diversi da quelli cui essa è destinata.
- **Vestire in modo adeguato.** Non portare abiti larghi e gioielli, in quanto potrebbero impigliarsi in parti in movimento. Specialmente per lavori all'aria aperta si raccomanda di usare guanti protettivi e scarpe con soles antiscivolo. Con capelli lunghi usare adeguati sistemi di contenimento.
- **Usare gli occhiali di sicurezza.** Effettuando lavori che producono polvere o altre particelle volatili, usare anche una maschera.
- **Evitare errati utilizzi del cavo elettrico.** Non sollevare l'utensile tramite il cavo e non utilizzare quest'ultimo per estrarre la spina dalla presa. Salvaguardare il cavo da elevate temperature, da olio, da spigoli taglienti e da altri agenti abrasivi.
- **Assicurare il pezzo in lavorazione** utilizzando adeguati dispositivi di bloccaggio (morse, morsetti ecc.) per tenerlo fermo. Esso risulterà così bloccato meglio che con la mano consentendo inoltre di effettuare il lavoro in modo molto più sicuro e con le due mani.
- **Evitare posizioni malsicure.** Durante la lavorazione è necessario assumere sempre una posizione sicura mantenendosi in stabile equilibrio.
- **Avere cura dell'utensile.** Per lavorare bene e sicuri è necessario mantenere l'utensile sempre efficiente e pulito provvedendo a :
 - Seguire le prescrizioni di manutenzione e le indicazioni per il cambio degli accessori e/o utensili di consumo.
 - Controllare regolarmente il cavo ed, in caso risulti danneggiato, farlo sostituire da un tecnico specializzato.
 - Assicurarsi che gli eventuali **cavi di prolunga** siano idonei e non danneggiati e completamente svolti dal tamburo avvolgitore (con sezione minima di 1 mm.²).
 - Mantenere sempre le impugnature asciutte e prive di olio o di grasso.
- **Disattivazione dell'utensile.** Staccare sempre la spina dalla presa quando l'utensile non viene usato, o prima di effettuare qualsiasi intervento per riparazioni e/o cambio di utensili di consumo.
- **Non lasciare sull'apparecchio chiavi o altri utensili di servizio.** Prima di mettere l'apparecchio in funzione, assicurarsi che tutti questi utensili di aggiustaggio siano stati tolti.
- **Evitare avviamenti indesiderati** mediante la manovra accidentale dell'interruttore durante gli spostamenti della macchina. Assicurarsi sempre che l'interruttore della macchina sia disinserito prima di allacciare il cavo di alimentazione alla rete elettrica.
- **Prestare sempre la massima attenzione** osservando accuratamente l'esecuzione del lavoro con buon senso e senza distrazioni.
- **Controllare che l'utensile sia efficiente ed esente da difetti o danni.** * Controllare il funzionamento delle parti mobili , le eventuali rotture , la correttezza del montaggio di tutte le parti e tutte le altre condizioni che potrebbero influenzare negativamente il regolare funzionamento dell'apparecchio. Non usare mai utensili con interruttori difettosi. Eventuali guasti della macchina e/o dei singoli componenti devono essere riparati a regola d'arte a cura di **Tecnici Specializzati**.
- **Attenzione.** Per il buon funzionamento della macchina e per la propria sicurezza usare lame affilate ed accessori indicati nelle istruzioni o riportati su cataloghi

appropriati con idonei elementi indicativi. L'uso di accessori o utensili di consumo non idonei, possono infatti significare pericolo per l'utilizzatore.



La mancata osservanza di queste indicazioni può rivelarsi causa di : guasti, cattivi funzionamenti e/o incidenti.

* **Uso all'aperto** : Quando l'utensile viene usato all'esterno, usare prolunghe adatte a tal scopo e marcate in tal senso.

* **Per la sicurezza operativa, non rimuovere le protezioni e le viti dalle loro posizioni originali, in particolare non operare mai senza cuffia di protezione dell'utensile.**

* **Non toccare le parti in movimento della macchina, o gli accessori, senza avere staccato il cavo di alimentazione della macchina dalla rete elettrica.**

* **Salvaguardia dalle folgorazioni.**

Evitare durante l'uso contatti del corpo con oggetti messi a terra, come tubi, termosifoni, forni ed altri elettrodomestici a filo ed usare scarpe con soles isolanti e non bagnate.

* **Prestare attenzione alla massima pressione del suono (rumore)** Indossare la cuffia di protezione per proteggersi dalla rumorosità della macchina durante la lavorazione nel caso che la pressione sonora superi gli 85 dB(A).

* **Non usare l'utensile in condizioni di stanchezza** e/o di salute malferma.

3. DESCRIZIONE DELLA MACCHINA

1. cavo di alimentazione
2. manopola a vite di arresto
3. interruttore
4. coltello separatore
5. impugnatura
6. vite a testa esagonale
7. calotta oscillante protezione lama
8. manopola a vite di arresto
9. manopola a vite di arresto
10. guida parallela
11. lama sega
12. flangia
13. pattino

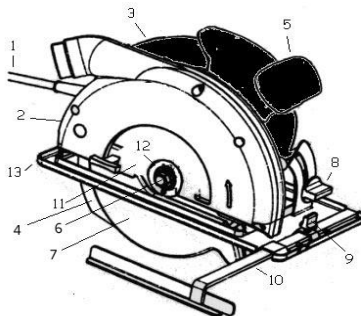


Fig. A

4. ISTRUZIONI D'USO

- Osservare sempre i criteri generali di sicurezza.
- Non usare lame con caratteristiche diverse da quelle indicate nel presente manuale.
- Non usare lame di acciaio legato super rapido (HSS).
- Accertarsi che la protezione oscillante della lama possa muoversi senza intoppi e che tutte le altre protezioni siano in condizione di svolgere adeguatamente la loro funzione protettiva.
- Regolare opportunamente il coltello separatore (v. fig. n. 5) in tutte le occasioni, ad eccezione solo dell'utilizzo della sega per tagli a "tuffo" (o al colpo d'entrata)

- Avviare la macchina mediante l'apposito pulsante a comando sdoppiato posto sull'impugnatura premendo prima il pulsante di sblocco e poi esercitando una pressione su quello di avviamento posto nella parte inferiore all'impugnatura.
- Tenere sempre saldamente l'utensile con le due mani durante le fasi di lavorazione.
- La calotta oscillante di protezione viene fatta automaticamente arretrare dal procedere della sega sul pezzo di lavorazione. Pertanto a spina staccata controllare l'efficienza della molla di ritorno di questa protezione.
- Non esercitare sforzi e pressioni particolari sull'utensile
- Procedere in modo regolare senza scatti o improvvisi arresti.
- Generalmente il pezzo di scarto dovrebbe risultare quello sul lato destro della sega, in modo che la parte più larga del pattino di lavoro poggi su tutta la sua superficie.
- Usare la tacca A (fig. n. 1) come riferimento per far procedere la sega lungo una linea prefissata.
- Prima dell'uso della sega accertarsi ogni volta che anche tutti gli altri dispositivi di sicurezza, come il coltello separatore, la flangia, le manopole e i dispositivi di regolazione, siano funzionanti e serrati in modo corretto.
- Fissare bene i pezzi prima di lavorarli, specialmente quelli più piccoli, e non tenerli mai con la mano.
- Non fermare mai la lama con le mani, anche ad interruttore già spento.
- Non usare lame difettose che presentino fessure o incrinature.
- Non usare dadi o flange con foro diverso da quello della lama.
- Accertarsi che la protezione oscillante, alla fine di ogni passata, sia ritornata sempre nella posizione di partenza.

5.MANUTENZIONE

- Tenere l'utensile sempre in ordine e pulito.
- Non usare detergenti aggressivi (o caustici), specie per le parti in plastica.
- Verificare che le fessure di areazione del motore siano sempre libere da impurità e detriti, provvedendo di tanto in tanto alla loro pulizia con getto d'aria.
- Per la sostituzione di parti di ricambio danneggiate, rivolgersi ad un Servizio Assistenza Autorizzato o al proprio negoziante di fiducia.

IMPORTANTE:

Indossare le cuffie antirumore e gli occhiali protettivi

Taglio parallelo

1. svitare la manopola a vite di arresto.
2. regolare la guida parallela, usando la scala graduata e tenendo conto attenzione allo spessore della lama.

Attenzione!

Prima di iniziare la lavorazione eseguire un taglio di prova con un pezzo di legno di scarto.

tacca A - riferimento per tagli verticali a 90°

tacca B - riferimento per tagli obliqui a 45°

Regolazione della profondità di taglio

1. svitare la manopola a vite di arresto.
2. ribaltare verso il basso il pattino della sega.
3. regolare la profondità del taglio tramite la scala graduata. La punta dei denti deve sporgere oltre lo spessore del legno di circa 2 mm.



Fig 1

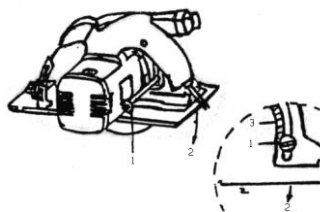


Fig. 2

Spostare la calotta della sega (taglio obliquo)

1. svitare le due manopole a vite di arresto (1 A/B)
2. regolare il pattino della sega nell'inclinazione desiderata da 0° a 45°, utilizzando il goniometro graduato su cui scorre la manopola di serraggio (1A).
3. serrare bene le due manopole di arresto (1 A/B).

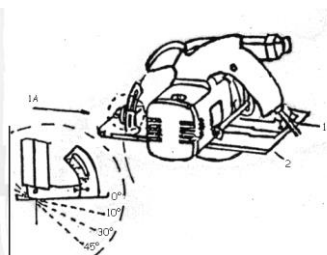


Fig. 3

IMPORTANTE!

Staccare la spina dalla presa di corrente prima di fare qualsiasi intervento sulla sega.

Sostituzione della lama

1. aprire e mantenere aperta la calotta oscillante, scoprendo tutta la lama.
2. tenere ferma la flangia con la chiave a due spine per allentare con la chiave a tubo la vite a testa esagonale di blocco lama fino a rimuoverla.
3. rimuovere la flangia e la lama facendole scivolare verso il basso.

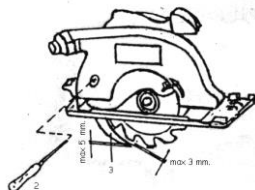


Fig 4

4. Pulire la flangia e inserire una nuova lama, facendo attenzione alla corretta direzione di rotazione, come da apposita freccia impressa sulla calotta protettiva superiore fissa.
5. riposizionare la vite a testa esagonale e stringerla fino in fondo, facendo attenzione alla concentricità della lama con l'asse di rotazione.
6. Regolare opportunamente il coltello separatore (v. fig. 5).

Regolazione del coltello separatore

1. aprire e mantenere aperta la calotta oscillante, scoprendo tutta la lama
2. allentare le due viti nel collocate nella cava 2
3. regolare il coltello separatore in modo che la punta dello stesso superi di qualche millimetro (non più di 3 mm.) il dente più esterno della lama.



†
Fig. 5

Accensione e spegnimento

Accensione: prima di agire sull'interruttore verificare che la lama della sega sia montata in modo corretto e che le parti mobili siano libere di svolgere la propria funzione e che tutte le viti di fissaggio siano ben serrate.

Per accendere, premere il pulsante di sblocco A e poi esercitare una pressione su quello di avviamento B. Per lo spegnimento rilasciare il pulsante B. In tale situazione il pulsante A ritornerà nella posizione primitiva ripristinando il blocco dell'interruttore medesimo per evitare avviamenti accidentali della macchina.

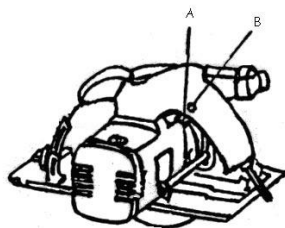


Fig. 6

6 GARANZIA

Questo apparecchio è garantito per un periodo di 24 mesi contro eventuali difetti di fabbricazione. La garanzia copre il normale funzionamento del prodotto e non include difetti causati da usura, impropria manutenzione, manomissioni dell'utensile da parte di persone non specializzate, uso improprio, uso di accessori non idonei, sovraccarico della macchina, ecc. La garanzia sarà effettiva se la data di acquisto verrà comprovata da fattura, bolla di consegna o scontrino fiscale come pezza giustificativa.

Informazione sullo smaltimento delle apparecchiature elettriche ed elettroniche obsolete.



Questo simbolo sui prodotti e/o sulla documentazione di accompagnamento significa che i prodotti elettrici ed elettronici usati non devono essere mescolati con i rifiuti domestici generici. Per un corretto trattamento, recupero e riciclaggio, portare questi prodotti ai punti di raccolta designati, dove verranno accettati gratuitamente. Uno smaltimento corretto di questo prodotto contribuirà a far risparmiare preziose risorse e evitare potenziali effetti negativi sulla salute umana e sull'ambiente, che potrebbero derivare, altrimenti, da uno smaltimento errato. Per ulteriori dettagli contattare la propria autorità locale o il punto di raccolta più vicino.

MANUAL DE INSTRUCCIONES

1. DATOS TÉCNICOS

Modelo	Cod 99503
Voltaje	230 V - 50 Hz.
Grado de Protección	clase II
Potencia nominal	1200 W
Velocidad en vacío	0- 4.800 Giro/ min.
Diámetro de la hoja de sierra	185 mm.
Engaste de la hoja de sierra	20 mm.
Espesor de la hoja de sierra	2,5 mm.
Profundidad máxima de corte a 90°	65 mm.
Profundidad máxima de corte a 45°	45 mm
Angulo maximo de corte	45°.
Peso	4,0 Kg.
Valor de vibración Mango	4.65 k=1,5 m/s ²
Mango secundaria	2.64 m/S ²
Nivel de presión de sonido (LpA) dB(A)	103.6 dB(A) k=3dB(A)
Nivel de potencia de sonido (LWA) dB(A)	92.6 dB(A) k=3dB(A)

2. INSTRUCCIONES GENERALES DE SEGURIDAD

- Lea este manual cuidadosamente antes de utilizar la máquina, para evitar riesgos tales como una descarga eléctrica o incendio.
- El área de trabajo debe mantenerse limpia para evitar peligros.
- Tenga siempre en cuenta las condiciones ambientales, no exponga la máquina a la lluvia y no la utilice en ambientes húmedos. Procure trabajar en condiciones de buena iluminación. No utilice la máquina en presencia de líquidos inflamables o gas.
- Ponga atención en no tocar determinadas partes de la maquina tales como conectores, elementos calientes, ello evitará las descargas eléctricas.
- Tenga cuidado de la máquina. Guárdela en lugar seco cuando no sea utilizada, y manténgala fuera del alcance de los niños.
- No sobrecargue la máquina. Opere solo dentro de los niveles sugeridos.
- Vista adecuadamente : no utilice ropa larga o joyas porque estas pueden engancharse en la parte móviles de la maquina. Se recomienda el uso de guantes de goma y calzado con suela no deslizante para trabajar. Para el cabello largo utilice un protector adecuado
- utilice gafas de seguridad y mascara anti polvo si la operación es sucia
- Nunca sostenga la herramienta por el cable ni tire de este para desconectar. Mantenga el cable fuera del calor, aceite y cantos afilados.
- Trabaje seguro, utilice sargentos o tornillos de banco para fijar el elemento a serrar, es mas seguro que utilizar sus manos y estas quedan libres para operar la máquina.

- Mantenga usted siempre una posición segura en todo momento, manteniendo el equilibrio.
- Mantenga la herramienta siempre a punto y limpia para una mejor y más limpia utilización. Siga las instrucciones de lubricado y cambio de accesorios. Inspeccione los cables y los cables extensibles periódicamente y repóngalos si están dañados. Mantenga los mangos secos y limpios de aceite y grasa.
- Desconecte la herramienta de la corriente cuando no este en uso, también desconéctela antes de utilizar la herramienta y cuando vaya usted a realizar cualquier intervención para repararla o cambiar accesorios.
- Retire las llaves de ajuste u otros utensilios de servicio. Compruebe que las llaves de ajuste y otros utensilios se han retirado antes de encender la máquina.
- Evite encendidos involuntarios de la máquina. No lleve nunca la maquina encendida con el dedo en el gatillo. Asegúrese de que el interruptor esta apagado cuando la enchufe a la corriente.
- Utilice cable extensible cuando trabaje al aire libre. Cuando la maquina se utilice al aire libre use solo cables extensibles específicamente para ese uso y marcados especialmente a tal efecto.
- Vigile siempre lo que hace y utilice el sentido común. No utilice la máquina cuando usted este cansado.
- Antes de utilizar la herramienta, compruebe que todas las partes móviles funcionan correctamente, cumplen su función y estan correctamente montadas, compruebe también que estas no estan dobladas, rotas y todas las otras condiciones que pudiera afectar negativamente el regular funcionamiento de la herramienta. La carcasa o cualquier otra parte de la máquina que este dañada debe ser reparada por un Centro de Servicio Autorizado o a la persona que designe el vendedor de la máquina.
- **Atención** : El uso de recambios de otras maquinas puede causar incidentes.
- **Repáre su herramienta solo en un Centro de Servicio Autorizado.**

3. DESCRIPCIÓN DE LA MAQUINA (ver fig. B)

- 1 Cable
- 2 Botón autoblocante
- 3 Interruptor
- 4 Separador
- 5 Empuñadura
- 6 Perno hexagonal
- 7 Protector de hoja de sierra oscilante
- 8 Tornillo bloqueador
- 9 Tornillo bloqueador
- 10 Guía Paralela
- 11 Hoja de sierra
- 12 Pestaña
- 13 Calzado

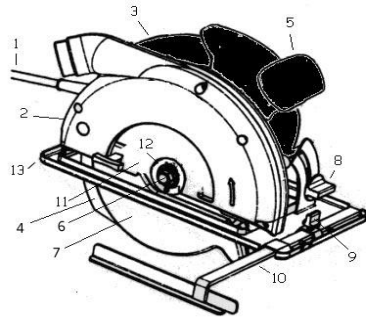


Fig. B

4. INSTRUCCIONES DE USO

- Retire de la maquina las dos llaves (herramientas) antes de comenzar a utilizarla.
- Sujete la sierra circular con firmeza.
- El protector de la hoja de sierra oscilante será levantado automaticamente por la pieza de trabajo.
- Asegurese que el protector oscilante vuelve a su sitio después de una pasada de la sierra.
- No ejerza fuerza o presión excesiva sobre la máquina, haga avanzar la sierra de forma suave y constante.
- La pieza a cortar debería mantenerse a la derecha de la sierra circular, así la parte mas ancha del plato de trabajo estará sobre toda su superficie.
- Mientras sierra una fina linea guiará la sierra circular a través de la ranura correspondiente.
- Fije las piezas de madera con seguridad antes de usar la máquina. Nunca las aguante usted en su mano.
- No use hojas de sierra deterioradas o rotas
- No utilice hojas de sierra hechas de acero super rapido (HHS)
- No utilice hojas de sierra con características distintas de la indicadas en este manual de instrucciones
- No use la hoja de sierra de otro modo que el indicado en este manual
- No detenga la hoja de sierra con su mano o presionando en el lateral de la hoja de sierra.
- Compruebe que el protector funciona correctamente.
- No ponga el seguro en el protector, mientras este se erté abriendo.
- Asegurese de que el mecanismo potector de retorno (muelle) funciona correctamente.
- Desconecte la herramienta de la corriente mientras esta usted cambiando la hoja de sierra o ajustando la maquina.
- Cumpla en todo momento con las indicaciones de este manual de instrucciones.
- No utilice hojas de sierra cuyo grosor sea superior al separador ni que el grosor del corte sea inferior al separador
- Ajuste el separador :no debe estar a mas de 5 mm. del borde del diente de la hoja de sierra. Y su punto mas bajo no debe estar replegado mas de 5mm. en relación al borde del diente de la hoja de sierra.
- El separador debe estar debidamente ajustado y utilizado siempre.

5. MANTENIMIENTO

- Mantenga el equipo limpio y pulido.
- No use agentes de limpieza cáusticos para limpiar la maquina, especialmente para limpiar la carcasa de plástico.
- No introduzca líquidos en la máquina, puede producir oxido.
- Mantenga el ventilador de Imotor siempre sin obstrucciones, aireado y libre de impurezas o residuos..
- Cuando las escobillas esten a 4 mm.de distancia, reeplacelas por unas nuevas.

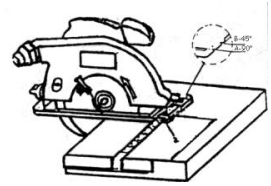
- Compruebe las escobillas cada 100 horas de trabajo desatornillando según fig.6
- En caso de partes dañadas, consulte y determine exactamente que pieza de recambio debe usted pedir a un Centro de Servicio autorizado.

Importante ! Tomar las medidas adecuadas de protección del aparato auditivo

Encender : Antes de encender el interruptor, comprueba que la hoja de sierra esté colocada correctamente y que las partes móviles estén libres para desarrollar correctamente sus respectivas funciones y que todos los tornillos de fijación estén bien apretados.

Corte paralelo: (ver fig. 1)

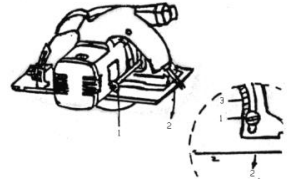
1. Destornillar el botón autobloqueante
2. Regular la guía paralela utilizando la graduación y teniendo en conto el espesor de la lama.



Atención: Antes de empezar, hacer un corte de prueba con un trozo de madera que no sirva.

Graduación A: cortes verticales 90°

Graduación B: cortes oblicuos a 45°

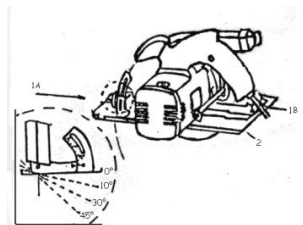


Regulación de la profundidad de corte:

1. Destornillar el botón autobloqueante.
2. Volcar hacia abajo el calzado de la sierra.
3. Regular la profundidad del corte con la graduación. La punta de los dientes debe sobrar de 2mm respecto al espesor de la madera.

Mover el protector de la sierra (corte oblicuo)

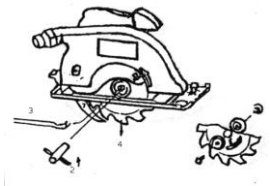
1. Destornillar los 2 botones de bloqueo (1 A/B)
2. Regular el calzado en la graduación deseada de 0 a 45° utilizando la graduación del botón de bloqueo 1°.
3. Apretar bien los 2 botones de bloqueo (1 A/B)



IMPORTANTE : Desenchufe el cable de la toma antes de hacer cualquier intervención sobre la sierra.

Substitución de la hoja de sierra : (ver fig.4)

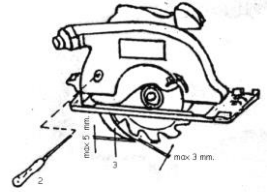
1. Abrir y mantener abierta la unidad protectora de la hoja de sierra (oscilante) descubriendo toda la hoja de sierra.
2. Mantener firme la pinza interna con la llave fija para aflojar con la llave de tubo el tornillo de cabeza hexagonal que bolquea la hoja de sierra hasta sacarla.
3. Quitar la pinza interna y la hoja de sierra haciendola resbalar hacia abajo.



4. Limpie la pinza interna y inserte una nueva hoja de sierra prestando atención al sentido de la rotación, como enseñado por la frecha grabada en el protector.
5. Reposicionar el tornillo de cabeza hexagonal y apretarlo.
6. Regular correctamente el separador.

Regulación del separador : (ver fig. 5)

1. Abrir y mantener abierta la cubierta oscilante descubriendo toda la hoja de sierra
2. Aflojar los dos tornillos
3. Regular el separador de modo que la punta del mismo supere de unos milímetros (no más de 3 mm.) el diente más externo de la hoja de sierra.

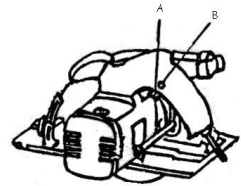


Encender y Apagar : (ver fig. 6)

Atención: antes de encender la máquina, comprobar que la lama de la sierra esté colocada correctamente, que las partes móviles estén libres para ejercer sus respectivas funciones y que todos los tornillos estén bien apretados.

Para encender : pulsar el interruptor de desbloqueo "A" y después presionar el de encendido del motor "B".

Para apagar : soltar el botón "B", el botón "A" vuelve entonces a su posición inicial bloqueando el mismo para evitar que la máquina se encienda accidentalmente.



Sustitución de las escobillas :

1. Destornillar la cubierta del cuerpo del motor
2. Extraer el muelle y las escobillas que deben ser sustituidas tras 100 horas de uso de la máquina o cuando la longitud de las mismas se reduzca a menos de 4 mm.

6. GARANTÍA

Este aparato está garantizado por un periodo de 24 meses contra eventuales defectos de fabricación. La garantía cubre el normal funcionamiento del producto y no incluye defectos causados por el uso impropio del mismo, falta de mantenimiento por parte de personas no especializadas, tampoco cubre el uso impropio de accesorios no idoneos etc..

La garantía será efectiva una vez se compruebe la fecha de adquisición en la factura, albarán.

Información sobre la eliminación para los usuarios de equipos eléctricos y electrónicos usados



La aparición de este símbolo en un producto y/o en la documentación adjunta indica que los productos eléctricos y electrónicos usados no deben mezclarse con la basura doméstica general. Para que estos productos se sometan a un proceso adecuado de tratamiento, recuperación y reciclaje, llevelos a los puntos de recogida designados, donde los admitiran sin coste alguno. Si desecha el producto correctamente, estará contribuyendo a preservar valiosos recursos y a evitar cualquier posible efecto negativo en la salud de las personas y en el medio ambiente que pudiera producirse debido al tratamiento inadecuado de desechos. Pongase en contacto con su

autoridad local para que le informen detalladamente sobre el punto de recogida mas cercano.



CONTENUTO DELLA DICHIARAZIONE DI CONFORMITA' CE

FERRITALIA Soc. Coop., distributrice per l'Europa dei prodotti YAMATO, dichiara che la sega circolare 99503 descritta in questo manuale è conforme alle direttive europee 2006/42/EEC, 2014/35/EU, 2014/30/EU, 2011/65/EU+2015/863/EU

CONTENIDO DE LA DECLARACIÓN DE CONFORMIDAD CE

FERRITALIA Soc. Coop., distribuidor para Europa de los productos YAMATO, declara que la sierra de corte 99503 indicada en este manual, esta de acuerdo con las Directivas Europeas 2006/42/EEC, 2014/35/EU, 2014/30/EU, 2011/65/EU+2015/863/EU

DISTIBUDOR PARA ESPAÑA: A FORGED TOOL S.A. - Avda. Andalucía s/n - 18015 Granada - SPAIN

Responsabile tecnico/Technical manager/Director tecnico: Paolo Lain

FERRITALIA Soc. Coop. - Via Longhin, 71 - 35100 Padova – ITALY

www.ferritalia.it



Exploded view

